

送風機



熱中症対策に!

風の最大到達距離30m、冷却面積120㎡の
大風量でしっかり循環



エアコンより省エネ

1時間に必要な電力は、わずか1.1kW
消費電力はエアコンの約1/8



レンタルのメリット

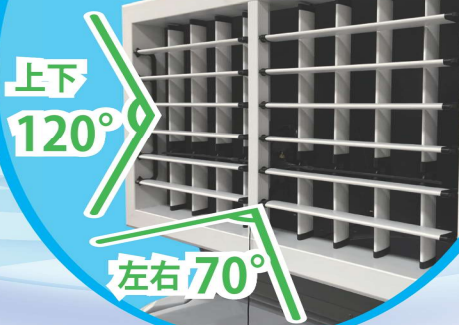
初期費用が抑えられるので試しやすい
オフシーズンの保管・管理が不要
ご利用後の清掃・メンテナンスも不要



単相200Vが必要となります



風向きは
上下・左右調整可能
左右は自動スイング付



イズミダイス
IZUMI DIES
Company.Limited.

〒742-1101
山口県熊毛郡平生町大字平生町 558-10
TEL:0820-57-1019 / FAX:0820-57-1020
E-mail:info-@izumidies.com

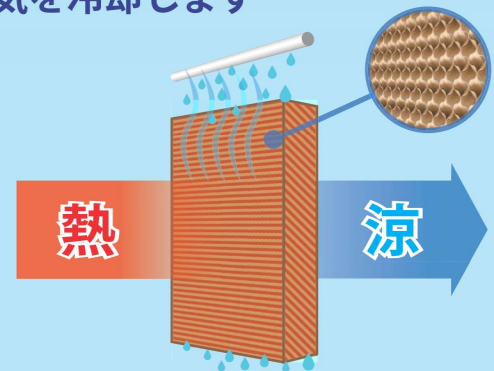
<主な特性>

- ✓ スポットクーラーと違い、排熱を出さない
- ✓ 気化熱を利用し、冷却効率に優れている
- ✓ サーキュレーターの代わりとして、エアコンとの併用も効果的
- ✓ キャスター付きで移動や向きの変更も簡単
- ✓ 工場・倉庫・体育館・イベント会場・畜舎・ビニールハウスなど、さまざまな
場所で活躍



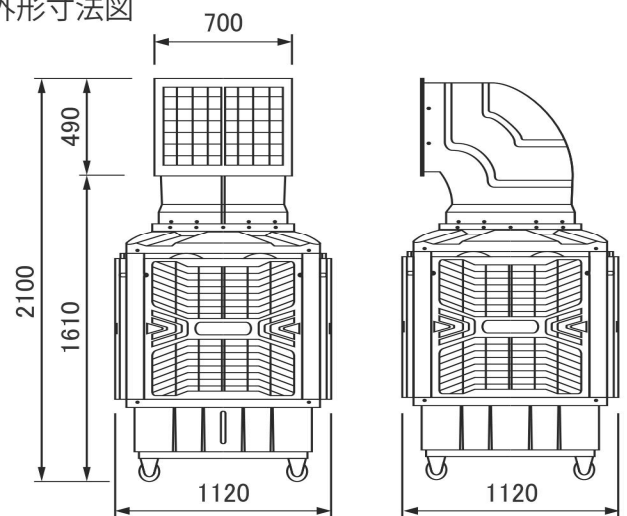
涼しい風の出る仕組み 水の気化で熱を奪い空気を冷却します

冷風機能がオンの時、タンク内の水は配水システムによって冷却パッドとタンクを循環し、冷却パッドの湿潤を保ちます。
外気は冷却パッドを通して取り込まれ、冷却パッドを通過する際に水の気化現象によって熱が奪われて送り出されます。



| 仕様 | 単位 | RTF-20Y |
|-----------|-------------------|----------------|
| 電圧・電流 | V/A | 200 / 4.7 |
| 消費電力 | kw | 1.1 |
| 最大エア供給距離 | m | 30 |
| 最大風量 | m ³ /h | 20,000 |
| 運転音 | dB | ≦68 |
| 冷却能力 | kw | 46 |
| タンク容量 | L | 300 |
| 重量 | kg | 84 |
| 寸法(W×D×H) | mm | 1120×1120×2100 |

外形寸法図



ご用命は